

Мусурова Д.Р.  
Для размещения на  
сайте Paul

DATE 14 ИЮЛ 2016

NO. ОМНП-АР-4-1133

ОМНП OIL AND GAS ENGINEERING

19.09.16г.

Ректору  
Северо-Казахстанского государственного  
университета имени М. Козыбаева  
Г-ну Ашимову У. Б.  
e-mail: [mail@nkzu.kz](mailto:mail@nkzu.kz)  
Телефон: 8-(7152)-49-33-52  
Факс: 8-(7152)-49-33-42

О приглашении к участию в научно-технической  
конференции

Уважаемый Ундасын Байкенович!

Приглашаем Вас принять участие в Международной научно-технической  
конференции «ИНЖЕНЕРНОЕ ДЕЛО: ВЗГЛЯД В БУДУЩЕЕ».

Дата проведения конференции – 28-29 октября 2016 года, место проведения  
конференции – г. Омск, Бульвар Инженеров, 1, ПАО «ОМСКНЕФТЕХИМПРОЕКТ».

Конференция является уникальной возможностью для специалистов по обмену  
опытом в части научно-технических и инженерных разработок и достижений. Приглашаем  
преподавателей и студентов Северо-Казахстанского государственного университета  
имени М. Козыбаева принять активное участие в работе конференции.

К началу конференции будут изданы тезисы докладов участников. Публикация в  
сборнике материалов будет считаться печатным научным трудом и может быть  
использована соответствующим образом при защите кандидатских и докторских  
диссертаций. Победители конференции будут награждены.

Работа конференции будет организована по четырем основным тематическим  
направлениям:

1. Инженерно-технические решения при проектировании объектов  
нефтегазопереработки, химии и нефтехимии;
2. Информационное моделирование промышленных объектов;
3. Энергоэффективные технологии;
4. Градостроительная культура архитектурной, планировочной и строительной  
реновации исторически сложившихся промышленных территорий.

Заявка на участие в конференции и требования к оформлению материалов  
представлены в приложении.

В случае Вашей заинтересованности мы готовы оказать необходимое содействие  
при подготовке к данному мероприятию.

Приложение – Информационное письмо на 7 л. в 1 экз.

Генеральный директор

И.М. Зура

Алексеева С.И., Начальник отдела управления персоналом  
тел.: (3812) 438-504

Мусурова Д.Р.  
19.09.16

Публичное акционерное общество  
«ОМСКНЕФТЕХИМПРОЕКТ»

А 644050, РОССИЯ, Г. ОМСК,  
БУЛЬВАР ИНЖЕНЕРОВ, 1

01-00-131/1846

19.09.16

Министерство образования и науки Российской Федерации  
КОРПОРАТИВНЫЙ УНИВЕРСИТЕТ  
ПАО «ОМСКНЕФТЕХИМПРОЕКТ»

VII Международная научно-техническая конференция

# «ИНЖЕНЕРНОЕ ДЕЛО: ВЗГЛЯД В БУДУЩЕЕ»

г. Омск / г. Санкт-Петербург

28-29 октября 2016 г.



Адрес оргкомитета: 644050, г. Омск, Бульвар Инженеров, 1  
Корпоративный университет ПАО «ОМСКНЕФТЕХИМПРОЕКТ»:  
Тел./Факс: (3812) 285-534, E-mail: [postoffice@onhp.ru](mailto:postoffice@onhp.ru),  
E-mail (организационный комитет): [conference@onhp.ru](mailto:conference@onhp.ru)  
(в теме письма указать «VII НТК»)  
Сайт: <http://onhp.ru/>

РЕШЕНИИ  
ЦЕЛОГО"  
practices  
СРОКИ  
ИННОВАЦИИ  
BEST PRACTICES  
OIL AND GAS ENGINEERING  
КАЧЕСТВО  
НАДЕЖНОСТЬ  
СКОРОСТЬ  
ПРИНЯТИЯ  
РЕШЕНИЙ  
КАЧЕСТВО  
ДЕРЖИМ  
СРОКИ  
БЮДЖЕТ  
У М Е Е М  
РАБОТАТЬ В  
СЖАТЫХ  
СРОКАХ  
В Л А Д Е Е М  
ИНСТРУМЕНТАМИ  
У П Р А В Л Е Н И Я  
proved methods  
С 1953г.  
proved methods  
высокотехнологичные  
ресурсы  
ПРОЗРАЧНОСТЬ  
ДЕРЖИМ  
СРОКИ  
БЮДЖЕТ  
ГИБКОСТЬ  
ИНТЕГРАТОРЫ  
КОМПЕТЕНЦИИ  
proved methods

VII Международная научно-техническая конференция  
«ИНЖЕНЕРНОЕ ДЕЛО: ВЗГЛЯД В БУДУЩЕЕ»  
г. Омск / г. Санкт-Петербург, 28-29 октября 2016 г



## ИНФОРМАЦИОННОЕ ПИСЬМО

**Уважаемые коллеги!**

Приглашаем Вас принять участие в VII Международной научно-технической конференции «**Инженерное дело: взгляд в будущее**», которая состоится 28-29 октября 2016г. Работа секций конференции будет организована одновременно в г.Омске и г.Санкт-Петербурге.

На конференции предполагается обсуждение актуальных вопросов и перспективных направлений развития инжиниринга на международном уровне.

В качестве участников конференции приглашаются представители нефтеперерабатывающих, нефтехимических и химических предприятий, строительных организаций, проектных институтов, научных и образовательных учреждений.

Отобранные редакционным советом тезисы докладов будут опубликованы в сборнике трудов конференции, который будет размещен в научной электронной библиотеке «eLibrary». Отдельные работы будут рекомендованы для публикации в журналах, входящих в перечень рецензируемых научных изданий ВАК.

Организационный взнос за публикацию и участие в конференции не предусмотрен.

**Рабочие языки конференции:** русский, английский.

VII Международная научно-техническая конференция  
«ИНЖЕНЕРНОЕ ДЕЛО: ВЗГЛЯД В БУДУЩЕЕ»  
г. Омск / г. Санкт-Петербург, 28-29 октября 2016 г



## ТЕМАТИЧЕСКИЕ НАПРАВЛЕНИЯ СЕКЦИЙ

- 1 Инженерно-технические решения при проектировании объектов нефтегазопереработки, химии и нефтехимии;
- 2 Информационное моделирование промышленных объектов;
- 3 Энергоэффективные технологии;
- 4 Градостроительная культура архитектурной, планировочной и строительной реновации исторически сложившихся промышленных территорий.

## РАБОЧИЕ ДНИ КОНФЕРЕНЦИИ

*28 октября 2016 г., пятница – регистрация участников,  
пленарное заседание,  
секционные заседания*

*29 октября 2016 г., суббота – секционные заседания, дискуссии,  
подведение итогов конференции*

## МЕСТО ПРОВЕДЕНИЯ КОНФЕРЕНЦИИ

Корпоративный университет ПАО «ОМСКНЕФТЕХИМПРОЕКТ»  
г. Омск, Бульвар Инженеров, 1  
г. Санкт-Петербург, ул. Торжковская, д. 5

**E-mail:** [postoffice@onhp.ru](mailto:postoffice@onhp.ru)

**Email (организационный комитет):** [conference@onhp.ru](mailto:conference@onhp.ru)

VII Международная научно-техническая конференция  
«ИНЖЕНЕРНОЕ ДЕЛО: ВЗГЛЯД В БУДУЩЕЕ»  
г. Омск / г. Санкт-Петербург, 28-29 октября 2016 г



### РЕДАКЦИОННЫЙ СОВЕТ:

1 Абишев А.А., д.э.н., профессор, академик Российской академии гуманитарных наук, академик Европейской академии наук и искусств, академик Международной инженерной академии, академик Национальной инженерной академии, академик Академии наук высшей школы, академик Международной экономической академии «Евразия», Первый вице-президент Ассоциации высших учебных заведений республики Казахстан, ректор «Атырауский институт нефти и газа»;

2 Дерябина Л.Я., Почетный нефтехимик Российской Федерации, Главный инженер ПАО «ОМСКНЕФТЕХИМПРОЕКТ»;

3 Кирничный В.Ю., д.э.н., к.т.н., ректор ФГБОУ ВО «Сибирская государственная автомобильная академия»;

4 Юша В.Л., д.т.н., профессор, декан нефтехимического института ФГБОУ ВО «Омский государственный технический университет»;

5 Зуйков А.В., к.т.н., заведующий кафедрой «Проектирование нефтеперерабатывающих и нефтехимических предприятий» ФГБОУ ВО «РГУ нефти и газа (НИУ) имени И.М. Губкина»;

6 Митягин С.Д., Заслуженный архитектор Российской Федерации, д.арх.н., главный архитектор проектов ПАО «ОМСКНЕФТЕХИМПРОЕКТ»;

7 Шумакова О.В., д.э.н., ректор ФГБОУ ВО «ОМГАУ им. П.А. Столыпина»;

8 Власова И.В., д.х.н., доцент, декан химического факультета ФГБОУ ВО «Омский государственный университет» им. Ф.М. Достоевского.

### ОРГАНИЗАЦИОННЫЙ КОМИТЕТ:

1 Белов В.И., министр промышленности, транспорта и инновационных технологий Омской области;

2 Зуга И.М., Почетный работник топливно-энергетического комплекса, к.т.н., генеральный директор ПАО «ОМСКНЕФТЕХИМПРОЕКТ»;

3 Спирин П.П., к.г.н., генеральный директор ПАО «ОМСКНЕФТЕХИМПРОЕКТ»;

4 Хомченко В.Г., д.т.н., профессор ФГБОУ ВО «Омский государственный технический университет».



## ПРАВИЛА ПРЕДОСТАВЛЕНИЯ МАТЕРИАЛОВ

Для участия в работе конференции необходимо до 15 сентября 2016г. направить на электронную почту конференции ([conference@onhp.ru](mailto:conference@onhp.ru)), следующие материалы:

- ✓ заявку на участие (приложение 1);

Существует возможность электронной регистрации, для этого необходимо пройти по ссылке «Принять участие в VII Международной научно-технической конференции» на главной странице сайта <http://onhp.ru/>;

- ✓ текст тезисов доклада (в редактируемом формате), оформленный в соответствии с примером (приложение 2);

Авторы несут ответственность за содержание материалов, представленных для публикации. Редакционный совет конференции оставляет за собой право отклонить тезисы без объяснения причин.

Докладчикам принятых тезисов до 26 сентября 2016г. будет направлено приглашение выступить с докладом или посетить конференцию в качестве слушателя. По получении приглашения участникам конференции необходимо выслать в адрес конференции презентацию доклада на русском или английском языке в срок до 5 октября 2016г. включительно.

учническая конференция  
«ИНЖЕНЕРНОЕ ДЕЛО: ВЗГЛЯД В БУДУЩЕЕ»  
г. Омск / г. Санкт-Петербург, 28-29 октября 2016 г



Приложение 1

**ЗАЯВКА**  
на участие в VII научно-технической конференции

Фамилия	
Имя	
Отчество	
Название организации	
Должность	
Ученая степень	
Звание	
Телефон	
E-mail	
Тематическое направление	
Название доклада	

Планирую (нужное подчеркнуть):

- выступить с докладом;
- принять участие в дискуссии как слушатель.



### ПРИМЕР ОФОРМЛЕНИЯ ТЕЗИСОВ

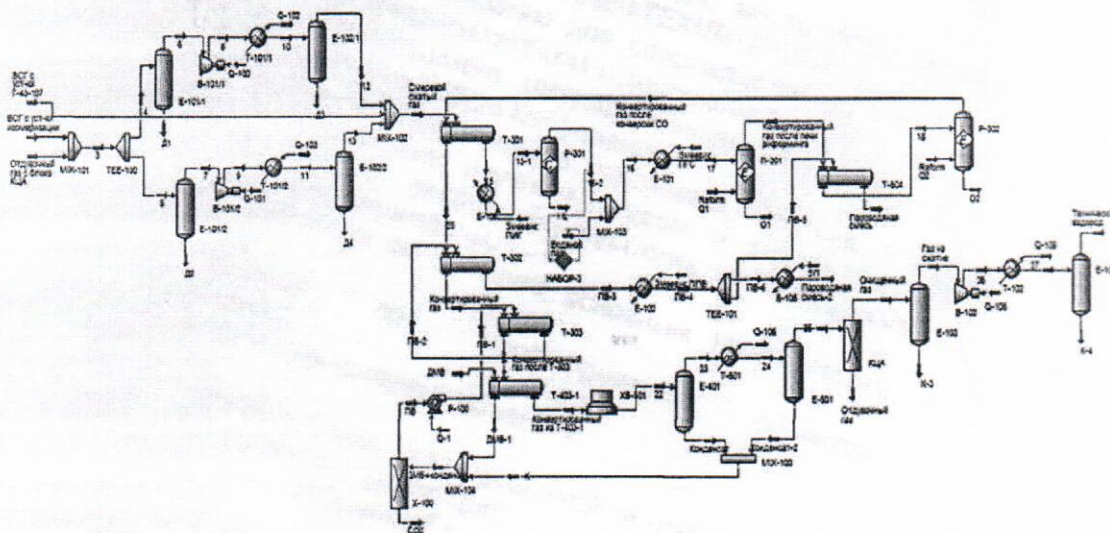
## ОСОБЕННОСТИ МОДЕЛИРОВАНИЯ РЕАКТОРНОГО БЛОКА УСТАНОВКИ ПРОИЗВОДСТВА ВОДОРОДА ВЫСОКОЙ ЧИСТОТЫ

Т.С. Садбекова, О.А. Реутова

Инженер технологического отдела ПАО «ОМСКНЕФТЕХИМПРОЕКТ»,  
Консультант кафедры проектирования химико-технологических систем на базе  
ПАО «ОМСКНЕФТЕХИМПРОЕКТ»

Реализация процессов углубления переработки нефти и получения качественных моторных топлив требует применения водорода высокой чистоты вследствие чувствительности каталитических систем к примесям в сырье.

Рисунок 1. Модель установки производства водорода



#### Список литературы:

- 1 Справочник процессов переработки газов // Нефтегазовые технологии. – 2005. – № 3. – С. 81-85.
- 2 Справочник процессов переработки газов // Нефтегазовые технологии. – 2004. – № 4. – С. 76-78.